

# TZ-CT01 二氧化碳变送器 使用说明书 V1.0



# 1.概述

TZ-CT01 是我司自主开发的一款测量 CO2 浓度的变送器，敏感元件采用 NDIR 双光束红外二氧化碳传感器,反应迅速灵敏，避免了传统电化学传感器的寿命及长时间漂移问题，广泛适用于农业大棚，花卉培养、食用菌种植等需要 CO2 监测的场合

TZ-CT01 二氧化碳变送器基于 RS-485 通讯接口设计，兼容标准 Modbus-RTU 协议，可挂接于 Modbus 网络中，实现二氧化碳浓度的测量和监控。

TZ-CT01 采用拨码开关设置地址方式，避免了需要事先需用上位机设置地址步骤，简单方便易于维护和替换。

TZ-CT01 添加了显示屏与指示灯，用户可以更加直观的看到当前的二氧化碳浓度。

# 2.特点

- 使用双光束 NDIR 感测器，长期稳定性高
- 灵敏度高，抗干扰能力强
- 精度高、一致性好
- 寿命长、低漂移
- 气体采样兼容扩散式与通气式
- 标准Modbus-RTU协议
- 接口防御能力强，通讯稳定

# 3.应用领域

一般应用于室内洁净环境中，如：

- 室内空气质量监测
- 温室养殖场、农业大棚
- 花卉培养、食用菌种植
- HVAC（暖气、通风与空调）
- DCV（新风节能系统）

## 4. 技术数据

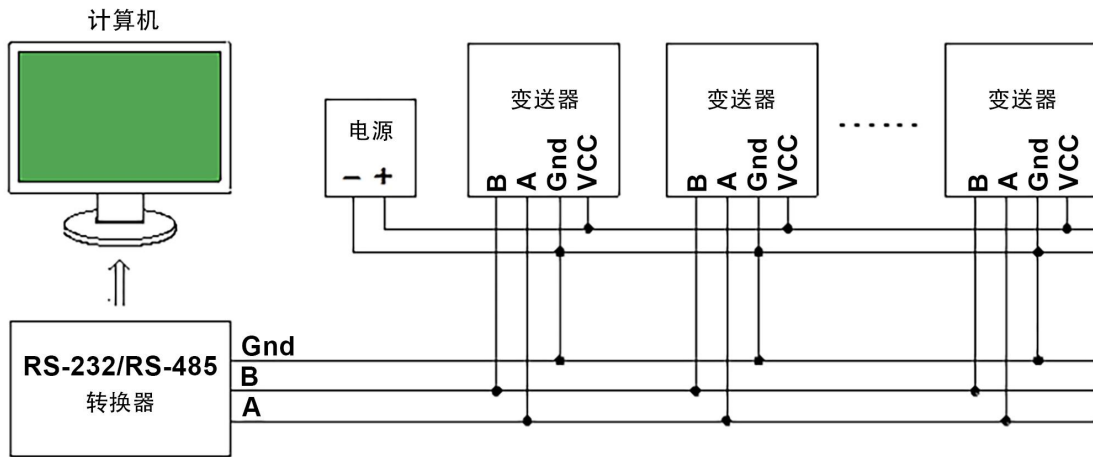
### 4.1 规格参数

供电电压	DC 5~36V
传感元件	NDIR
测量范围	0~10000ppm
测量周期	2s
测量精度	± (50ppm+3%读数值)
显示屏	保持通电即亮屏
分辨率	1ppm
指示灯	保持通电即常亮红色
传输协议	485 端口, 标准 modbus rtu
传输速率	4800bps / 9600bps
传输距离	标准最大传输距离约 1200 米 (视使用环境、传输材质和传输速率而定)
理论节点数	32
操作温度范围	0~50℃
储存温度	-20~60℃
操作湿度	0~95%
储存湿度	0~95%
外观尺寸	109mm x 67mm x 40mm

### 4.2 PC 电气连接

引线	标号	功能描述
绿	B-	RS485接口的B-
黄	A+	RS485接口的A+
黑	Gnd	公共地 (直流电源时接电源负端)
红	V+	电源正 (直流电源时接电源正端)

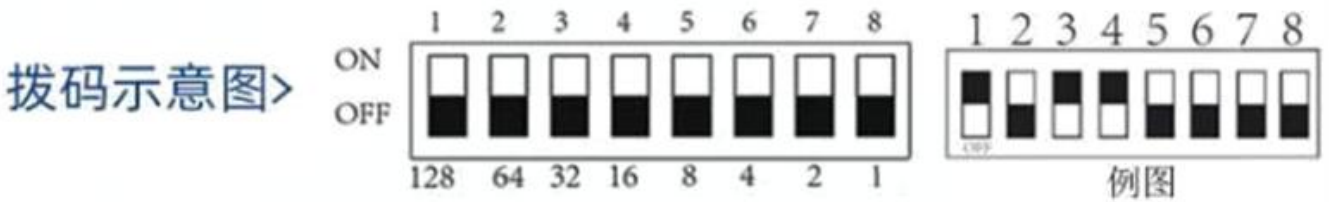
### 4.3 PC 机连接示意图



注意:

组建 485 网络时，需注意 485 接地处理，以消除共模电压。建议将各传感器的公共地接在一起，然后与 RS-232/RS-485 转换器的地线相连，可以用屏蔽线的屏蔽层当作地线。

### 5. 拨码开关与地址码



说明：上图为拨码开关示意图，拨码开关有 8 个拨码位，从 1-8 分别对应的数字是 128、64、32、16、8、4、2、1，这些数值相加即为地址码。如上图中 1、3、4 位处于 ON 位置，所以地址码为  $128+32+16=176$ ，即地址码为 176



第一步



第二步

上图是打开拨码开关的正确步骤示意图，第一步:用螺丝刀拧开图中四个角的螺丝，如上图第一步  
 第二步:打开拨码开关设置地址，如上图第二步，其中左边圈起来部分为电源通讯接口处，连接方法在 4.9 中的电气连接已有说明，请您仔细阅读

注意！您可以订货时说明，我们给您预设好。

## 6. 通讯协议

关于 Modbus-RTU 协议请参阅相关资料，这里只作简单介绍。

### 6.1 数据帧格式

起始位	数据位	奇偶校验位	停止位
1	8	0	1

注意！ 以上为传感器默认格式，如需要其他格式，订购时请说明。

### 6.2 RTU 信息帧格式

TZ-CT01 遵循 RTU 信息帧的规约，为保证信息帧的完整性，要求每一个信息帧的开始和结束都需要 3.5 个字符以上的停顿时间（T1-T2-T3-T4，这个时间可根据波特率算出），信息帧的每一个字节需连续传输，若出现大于 1.5 个字符的停顿时间，传感器将视为无效信息而不作响应。

## 6.3 信息帧格式

开始	地址	功能码	数据区	CRC校验	结束
T1-T2-T3-T4	1字节	1字节	N字节	2字节	T1-T2-T3-T4

## 6.4 寄存器定义

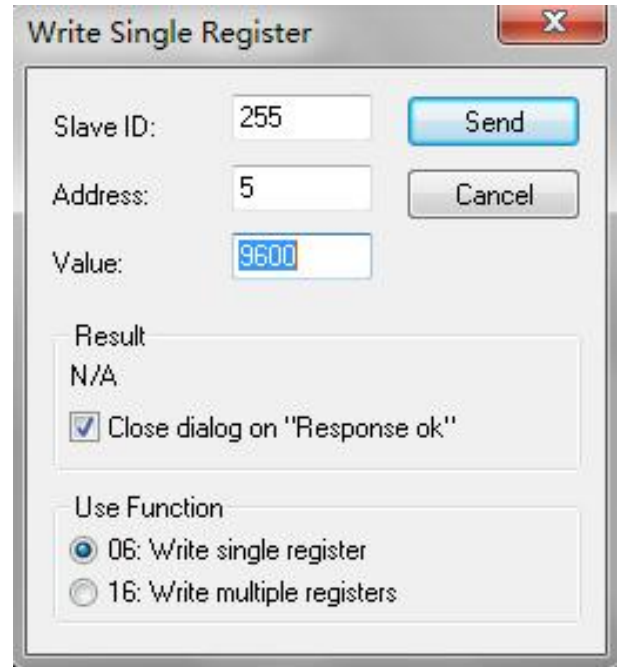
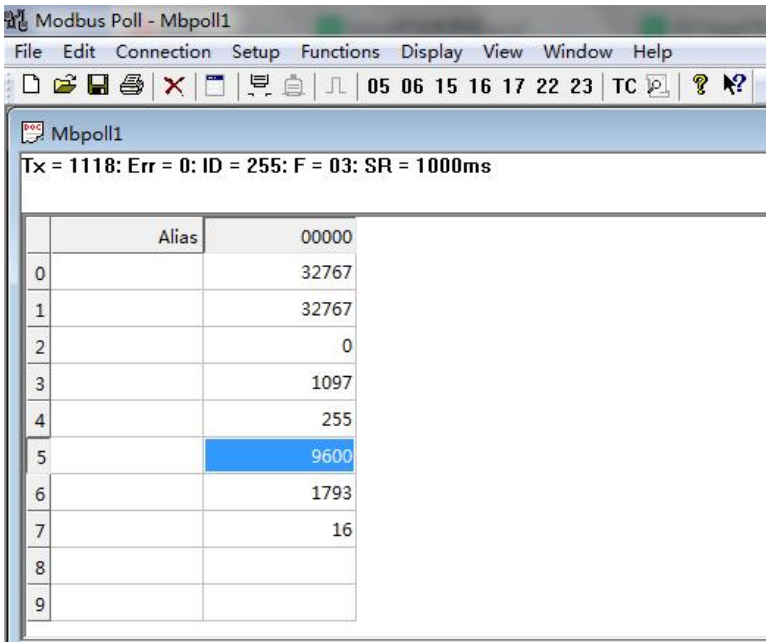
寄存器地址	含义	说明	读写
0	温度	单位0.1度, MSB First, 补码格式, 7FFF H表示传感器异常	只读
1	湿度	单位0.1%, MSB First, 补码格式, 7FFF H表示传感器异常	只读
2	预留1		只读
3	CO2值	单位ppm, MSB First, FFFFH表示传感器 异常	只读
4	485地址	由拨码开关设置, 可设置范围[1,255]	只读
5	波特率	支持4800、9600	可读写
6	硬件版本		只读
7	软件版本		只读

## 6.5 地址设置

您可以订货时说明, 我们给您预设好, 也可以通过拨码开关自行修改

## 6.6 波特率设置

您可以订货时说明, 我们给您预设好, 也可以通过串口助手自行修改



## 6.7 主机读取传感器信息（功能码 03）

传感器允许主机使用功能码 03 读取传感器的 CO<sub>2</sub> 浓度测量值等信息，03 码的信息帧格式如下：

主机请求信息帧：

字段描述	举例
从机地址	FF
功能代码	03
寄存器地址高字节	00
寄存器地址低字节	00
查询数量高字节	00
查询数量低字节	08
CRC校验码低字节	51
CRC校验码高字节	D2

传感器响应信息帧：

字段描述	举例
从机地址	FF
功能代码	03
返回字节数量	10
温度数据高字节	7F
温度数据低字节	FF
湿度数据高字节	7F
湿度数据低字节	FF
预留1高字节	00
预留1低字节	00
CO <sub>2</sub> 浓度数据高字节	04
CO <sub>2</sub> 浓度数据低字节	59
地址码高字节	00
地址码低字节	FF
波特率高字节	25
波特率低字节	80
硬件版本高字节	07
硬件版本低字节	01
软件版本高字节	00
软件版本低字节	10
CRC校验码低字节	87
CRC校验码高字节	AE

数据解析:

温度 = 7FFFH = 32767 ,表明无温度数据;

湿度 = 7FFFH = 32767 ,表明无湿度数据;

预留 1 = 0000H;

CO<sub>2</sub> 浓度 = 0459H=1113, 表明 CO<sub>2</sub> 浓度为 1113ppm;

地址码 = 00FFH = 255;

波特率 = 2580H = 9600;

硬件版本 = 0701H;

软件版本 = 0010H = 16 = V1.6;

注意! 用户如若只想读取 CO<sub>2</sub> 浓度或其他寄存器, 则只需读取对应寄存器即可。

## 6.8 主机设置传感器信息 (功能码 06)

本机目前可设置波特率(寄存器地址为0005H), 信息帧格式如下:

主机请求信息帧:

字段描述	举例
从机地址	01
功能代码	06
寄存器地址高字节	00
寄存器地址低字节	05
设置值高字节	25
设置值低字节	80
CRC校验码低字节	82
CRC校验码高字节	FB

传感器响应信息帧:

字段描述	举例
从机地址	01
功能代码	06
寄存器地址高字节	00
寄存器地址低字节	05
设置值高字节	25
设置值低字节	80
CRC校验码低字节	82
CRC校验码高字节	FB

数据解析: 即将波特率设置成了 9600;

## 6.9 不正常响应

当主机向传感器发送请求信息时, 可能发生各种错误, 此时, 传感器将功能码最高位置 1, 然后返回错误代码。主机可通过检测功能码的最高位是否为 1 来判断是否发生错误。返回格式:

从机地址	功能码	错误代码	CRC校验
1字节	1字节	1字节	2字节



错误代码:

01: 非法功能码

02: 非法数据地址

03: 非法数据值

## 6.10 CRC 校验码

RTU 模式采用 CRC-16 校验, 校验码占 2 个字节, 若校验码错误, 传感器将忽略主机的请求而不作响应。

CRC-16 校验码计算方法如下:

- ① 预置 1 个 16 位的寄存器为十六进制 FFFF, 称此寄存器为 CRC 寄存器;
- ② 把第一个 8 位二进制数据 (信息帧的第 1 字节) 与 16 位的 CRC 寄存器的低 8 位相异或, 结果放于 CRC 寄存器;
- ③ 把 CRC 寄存器的内容右移一位 (朝低位) 并用 0 填补最高位, 检查右移后的移出位;
- ④ 如果移出位为 0, 重复第③步 (再次右移一位), 如果移出位为 1, CRC 寄存器与多项式 A001(1010 0000 0000 0001)进行异或;
- ⑤ 重复步骤③和④, 直到右移 8 次, 这样整个 8 位数据全部进行了处理;
- ⑥ 重复步骤②到步骤⑤, 进行信息帧下一个字节的处理;
- ⑦ 将信息帧所有字节按上述步骤计算完成后, 得到的 CRC 寄存器内容为: 16 位 CRC 校验码。

## 7. 尺寸 (单位: mm)



